

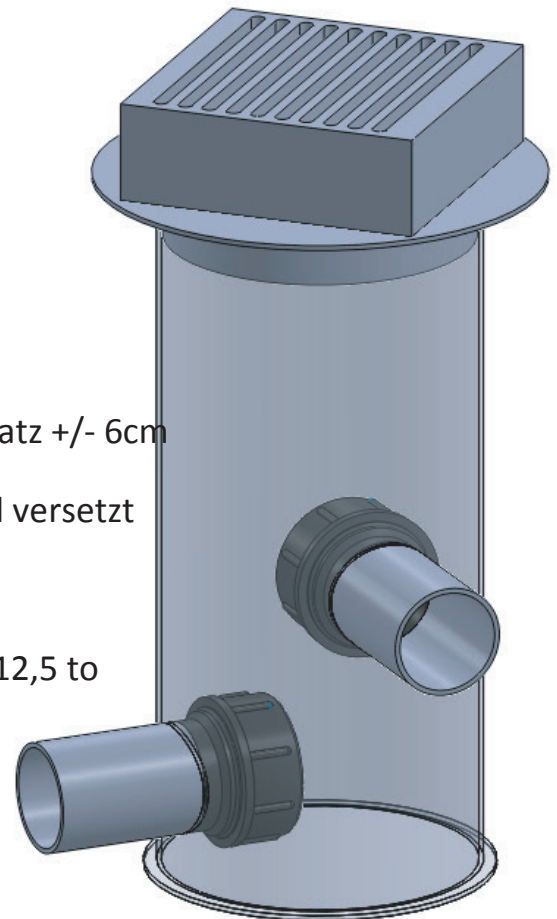
## K + H Gärsaftabscheider ( Trennschächte ) aus Polyethylen

### Für die Entwässerung von Fahrsiloanlagen in der Landwirtschaft oder für Biogasanlagen

Die Preisgünstige und sichere Lösung für die Entwässerung Ihrer Fahrsiloanlage. Gärsaftabscheider als Zwei-Wege-Schacht für die Trennung von Gärsaft / Silosickersaft und unbelastetem Niederschlagwasser. Das hochwertige Material Polyethylen gewährleistet eine Lebensdauer von > 50 Jahre. Das Dichtsystem mit Schraubkappe garantiert eine optimale Abdichtung der Abläufe für Gärsaft oder unbelastetem Regenwasser. Die höhenversetzten Abläufe entsprechen bereits den Anforderungen der neuen Richtlinien für den Einsatz von Trennschächten. Mittels des Adapters, zur Aufnahme des Gitterrostes, welcher um 6 cm teleskopierbar und neigungsverstellbar ist, kann der Trennschacht bis 12,5 Tonnen bei entsprechendem Gitterrost) befahren werden.

#### Technische Daten:

- Material: Polyethylen (PE)
- Maße: Durchmesser DA 315, Höhe 70 cm + 10cm Aufsatz +/- 6cm
- Abgänge: 2 x DN 110 steck oder schweißbar, um 90 Grad versetzt
- Adapter: PE, Höhen- und Neigungsausgleich bis 6 cm
- Gitterrost: Guss/Guss 30 x 30 cm, h. 10 cm, belastbar bis 12,5 to
- Grobfang: PE Eimer



**Schraubkappen in den Abmessungen DN125 und DN 150 auf Anfrage**